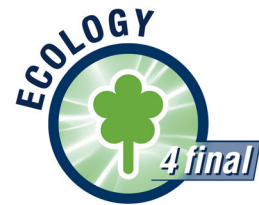
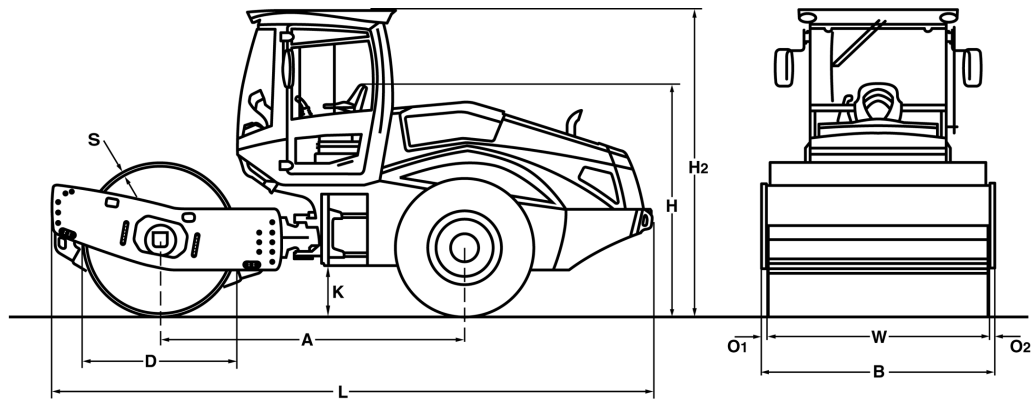


ESPECIFICACIONES TÉCNICAS

RODILLOS VIBRATORIOS AUTOPROPULSADOS

BW 211 D-5, BW 211 PD-5





Dimension en mm

	A	B	D	H	H2	K	L	O1	O2	S	W
BW 211 D-5	2975	2270	1500	2260	2990	490	5870	70	70	25	2130
BW 211 PD-5	2975	2270	1480	2260	2990	490	5870	70	70	25	2130

Dimensiones de empaquetado en m3

sin ROPS

con ROPS

BW 211 D-5
BW 211 PD-5

30,114
30,114

39,841
39,841

Modelo	Volumen de compactación (m3/h)			
	Relleno de piedra	Grava, arena	Terreno mixto	Arcilla, limo
BW 211 D-5	400-800	270-540	220-440	110-220
BW 211 PD-5	400-800	270-540	220-440	160-320

Modelo	Grosor de la capa compactada (m)			
	Relleno de piedra	Grava, arena	Terreno mixto	Arcilla, limo
BW 211 D-5	0,70	0,50	0,40	0,20
BW 211 PD-5	0,70	0,50	0,40	0,25

Especificaciones Técnicas

BOMAG BW 211 D-5

BOMAG BW 211 PD-5

Pesos

Peso de operación máx.	kg	12.890	12.750
Peso funcionado CECE con ROPS-cabina	kg	10.600	12.100
Carga en eje, rodillo CECE	kg	5.670	7.170
Carga en eje, neumáticos CECE	kg	4.930	4.930
Carga lineal estática CECE	kg/cm	26,6	

Dimensiones

Ancho de trabajo	mm	2.130	2.130
Radio interior de giro	mm	3.680	3.680

Características de conducción

Velocidad (1)	km/h	0- 5,0	0- 5,0
Velocidad (2)	km/h	0- 6,0	0- 6,0
Velocidad (3)	km/h	0- 8,0	0- 8,0
Velocidad (4)	km/h	0- 11,0	0- 11,0
Máxima pendiente sin/con vibración	%	51/48	54/51

Propulsión

Fabricante del motor		Deutz	Deutz
Modelo		TCD 3.6 L4	TCD 3.6 L4
Nivel de emisión		Stage IV / TIER4f	Stage IV / TIER4f
Tratamiento de emisiones		DOC+SCR	DOC+SCR
Refrigeración		Líquido	Líquido
Número de cilindros		4	4
Rendimiento ISO 3046	kW	95,0	95,0
Rendimiento SAE J 1995	hp	128,0	128,0
Velocidad	min-1	2.000	2.000
Combustible		diesel	diesel
Equipo eléctrico	V	12	12
Sistema de transmisión		hidrost.	hidrost.
Rodillo propulsor		régular	régular

Rodillos y Neumáticos

Número de patas de cabra			150
Superficie de pata de cabra	cm2		137
Altura de las patas de cabra	mm		100
Medida de neumáticos		23.1-26 12PR	23.1-26 12PR

Frenos

Freno de servicio		hidrost.	hidrost.
Freno de estacionamiento		hidromec.	hidromec.

Dirección

Sistema de dirección		artic. oscil.	artic. oscil.
Método de dirección		hidrost.	hidrost.
Angulo de dirección / oscilación +/-	grad	35/12	35/12

Sistema de vibración

Accionamiento		hidrost.	hidrost.
Frecuencia	Hz	30/34	30/34
Amplitud	mm	1,95/1,00	1,70/0,90
Fuerza centrífuga	kN	240/158	285/194
Fuerza centrífuga	t	24,5/16,1	29,1/19,8

Capacidades

Combustible	l	240,0	240,0
-------------------	---	-------	-------

Reservado modificaciones técnicas. Las ilustraciones pueden mostrar máquinas con accesorios especiales.

Equipo de serie

- BOMAG ECOMODE
- Bloqueo diferencial No-Spin
- Eje posterior con frenos gemelos
- Transmisión hidrostática de vibración y marcha
- Dirección articulada hidrostática
- Junta articulada de enganche
- Asiento con brazos y ajuste de posición y altura
- ventana corredera
- Interruptor de batería
- Única palanca para cambio de marcha y vibración
- Indicaciones de advertencia, indicación y servicio en la pantalla LCD
- Modo de carga y descarga
- Parada de emergencia
- Luces de trabajo delante / atrás
- Alarma de marcha atrás
- Aislamiento de ruidos
- 2 Rascadores
- Bocina de aviso

Equipo opcional

- * Cabina con ROPS/FOPS y cinturón de seguridad
 - ventana corredera
- ROPS/FOPS con cinturones de seguridad
- Cámara de marcha atrás
- Instalación de aire acondicionado
- Radio (Bluetooth)
- Calfacción de estacionamiento
- Paquete de confort: Asiento y columna de la dirección ajustables
- Luz intermitente de aviso
- Disposición de luces según la legislación
- BOMAG ECOSTOP
- TERRAMETER
- BOMAG TELEMATIC POWER
- BCM 05 Sistema de documentación
- Acabado especial de pintura
- Equipo de conversión del tambor dentado (D)
- Lubricante hidráulico no dañino para el medio ambiente
- Interfaz para datos de máquinas y tecnología de medición de otros proveedo

* Entrega conforme a la regulación comunitaria. Válida dentro de la Unión

