



COMPACTADOR VIBRATORIO DE SUELOS CON TAMBOR DE PISONES

Cat® CS74B

CARACTERÍSTICAS:

El modelo Cat® CS74B con tambor de pisones resulta ideal para aplicaciones de suelos granulares:

- **Puesto del operador cómodo y ergonómico**, que dispone de un asiento giratorio con pantalla LCD multifunción y consola de control integradas. Además, ofrece una visibilidad excepcional de la parte delantera y trasera de la máquina y unos niveles de ruido y vibración bajos que permiten aumentar la productividad y la comodidad del operador.
- **Sistema de propulsión excepcional**, fabricado en sintonía con el exclusivo sistema de propulsión de dos bombas Cat. Estas dos bombas proporcionan un caudal específico e independiente al motor del eje trasero y al motor de tracción del tambor, lo que proporciona una capacidad de subida de pendientes y una tracción extraordinarias tanto en marcha adelante como en marcha atrás. Nuevo control electrónico de propulsión que permite obtener un control más preciso de la máquina.

- **Prácticamente no necesita mantenimiento** gracias a los cojinetes de enganche libres de mantenimiento y a los largos intervalos de cambio de aceite para el sistema vibratorio e hidráulico, lo que proporciona mayor tiempo de actividad con menores costes de mantenimiento.
- **Rendimiento de compactación mejorado** gracias al mayor peso en el tambor y a la mayor amplitud. Las funciones de propulsión automatizada y del sistema vibratorio permiten garantizar una calidad alta y uniforme de forma sencilla.
- **Control de compactación opcional Cat®**, que ayuda al operador a determinar cuándo se ha completado la compactación conforme a las especificaciones a fin de aumentar la productividad y alcanzar una calidad de compactación uniforme.

Especificaciones

Motor: tren de potencia

Modelo de motor	Cat® C4.4 ACERT™	
Estándares de emisiones	Tier 4 Final de la EPA de EE. UU. Fase IV de la UE	
Potencia bruta ISO 14396	129,5 kW	173,7 hp
Cilindrada	4,4 L	
Carrera	127 mm	
Calibre	105 mm	
Velocidad de desplazamiento máx. (avance o marcha atrás)	11,4 km/h	

Pesos

Peso de funcionamiento con cabina ROPS/FOPS	16 000 kg
con kit de revestimiento de pisones	17 395 kg
con hoja niveladora	16 645 kg
con kit de revestimiento de pisones y hoja niveladora	18 050 kg
Peso en el tambor con cabina ROPS/FOPS	10 620 kg
con kit de revestimiento de pisones	12 020 kg
con hoja niveladora	11 580 kg
con kit de revestimiento de pisones y hoja niveladora	12 980 kg

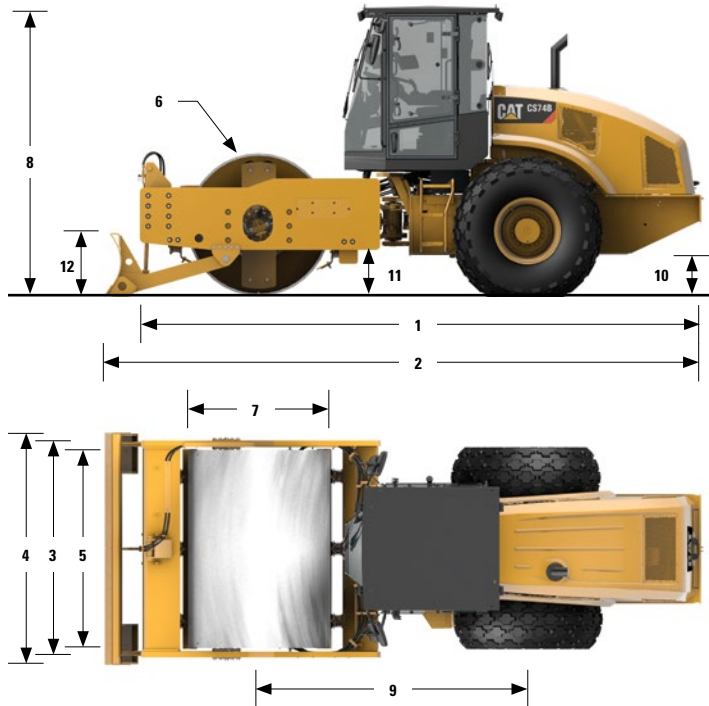
Especificaciones del sistema vibratorio

Frecuencia	
Estándar	28 Hz
Durante el funcionamiento en modo Eco	25,5 Hz
Frecuencia variable opcional	23,3-28 Hz
Amplitud nominal a 30,5 Hz	
Alta	2,1 mm
Baja	0,98 mm
Fuerza centrífuga a 30,5 Hz	
Máxima	332 kN
Mínima	166 kN
Carga lineal estática	
con cabina ROPS/FOPS	49,7 kg/cm

Capacidades de llenado de servicio

Depósito de combustible, capacidad total	332 L
Capacidad de llenado del depósito de líquido de escape diésel (DEF, Diesel Exhaust Fluid)	19 L
Sistema de refrigeración	28,2 L
Aceite del motor con filtro	11,6 L
Cajas de las pesas excéntricas	26 L
Eje y mandos finales	18 L
Depósito hidráulico (llenado de servicio)	50 L

Compactador Vibratorio de Suelos CS74B



Dimensiones

1 Longitud total	6,05 m
2 Longitud total con hoja niveladora opcional	6,55 m
3 Anchura total	2,33 m
4 Anchura total con hoja niveladora opcional	2,50 m
5 Anchura del tambor	2134 mm
6 Grosor del revestimiento del tambor	40 mm
7 Diámetro del tambor	1534 mm
8 Altura total	3,11 m
9 Distancia entre ejes	2,9 m
10 Altura libre sobre el suelo	437 mm
11 Espacio libre sobre el bordillo	489 mm
12 Altura de la hoja niveladora opcional	688 mm
Radio de giro interior	3,68 m
Ángulo de articulación de enganche	34°
Ángulo de oscilación de enganche	15°

EQUIPO ESTÁNDAR Varía según el mercado. Póngase en contacto con su distribuidor de Cat para obtener más información.

SISTEMA ELÉCTRICO

- Sistema eléctrico de 24 voltios
- Alternador de 100 amperios
- Capacidad de la batería de 750 amperios para arranque en frío

CABINA DEL OPERADOR

- Cabina ROPS/FOPS con climatizador (calefacción, aire acondicionado)
- Asiento giratorio ajustable de tela con consola y pantalla LCD integradas, cinturón de seguridad
- Pantalla LCD multifunción con indicadores o alarma de advertencia sonora para: temperatura del aceite hidráulico, presión de aceite del motor, temperatura del refrigerante del motor, carga del alternador, nivel de combustible, horómetro de servicio, rev/min del motor, velocidad de desplazamiento, frecuencia de vibración, régimen de combustible, contracción del filtro de aire, carga del motor y control de compactación opcional Cat
- Columna de dirección basculante y ajustable con soporte para vasos integrado
- Enchufe de 12 voltios
- Alfombrilla
- Retrovisor interior
- Bocina, alarma de marcha atrás
- Preinstalación de radio

TREN DE POTENCIA

- Motor diésel Cat® C4.4
- Interruptor del acelerador de tres velocidades con modo Eco, control de velocidad automático
- Dos bombas de propulsión; una para la tracción del tambor, otra para el eje trasero
- Filtro de combustible, separador de agua, bomba de cebado electrónica, indicador de agua
- Radiador/enfriador de aceite hidráulico basculante
- Sistema de frenos doble
- Transmisión hidrostática de dos velocidades

SISTEMA VIBRATORIO

- Tambor liso, raspador delantero de acero ajustable
- Amplitud doble, una sola frecuencia
- Carcasas de contrapeso excéntrico encapsulado doble
- Función de vibración automática

OTROS

- Mirilla indicadora de nivel de aceite hidráulico
- Mirilla indicadora de nivel de refrigerante del radiador
- Manguera Cat® ToughGuard™
- Válvulas de toma de muestras de aceite hidráulico y del motor para análisis S-O-SSM

EQUIPOS OPCIONALES

- Kit de revestimiento de pisones
- Hoja niveladora
- Frecuencia vibratoria variable
- Baliza giratoria
- Raspadores del tambor de poliuretano
- Raspador trasero del tambor de acero
- Llenado en fábrica de aceite biodegradable
- Parasol
- Asiento giratorio Deluxe con suspensión neumática y respaldo alto
- Cat Compaction Control, tracción mecánica de la máquina o CMV (Compaction Meter Value, Valor de Medición de Compactación), o ambos
- Función de asignación SBAS GNSS para el control de compactación Cat (disponible para RTK)
- Paquete de luces halógenas mejoradas
- Espejos retrovisores interiores de la cabina, parasol enrollable
- Product Link™

El sistema de aire acondicionado de esta máquina contiene el refrigerante con gas fluorado de efecto invernadero R134a (potencial de calentamiento global = 1430). El sistema contiene 0,8 kg de refrigerante, equivalente a 1,144 toneladas métricas de CO₂.

Si desea más información sobre los productos Cat, los servicios de nuestros distribuidores o sobre cómo solucionar sus problemas profesionales, visite nuestra página web, www.cat.com

© 2017 Caterpillar
Reservados todos los derechos
Impreso en EE. UU.

Materiales y especificaciones sujetos a cambio sin previo aviso. Las máquinas que se muestran en este catálogo pueden incluir equipos opcionales. Consulte a su distribuidor de Cat para conocer las opciones disponibles.

CAT, CATERPILLAR, CREADA PARA HACER EL MEJOR TRABAJO, sus respectivos logotipos, el color "Caterpillar Yellow" y la imagen comercial de "Power Edge", así como la identidad corporativa y de producto utilizadas en la presente, son marcas registradas de Caterpillar y no pueden utilizarse sin autorización.

QSH91562-04 (03-17)
(Traducción: 04-17)

