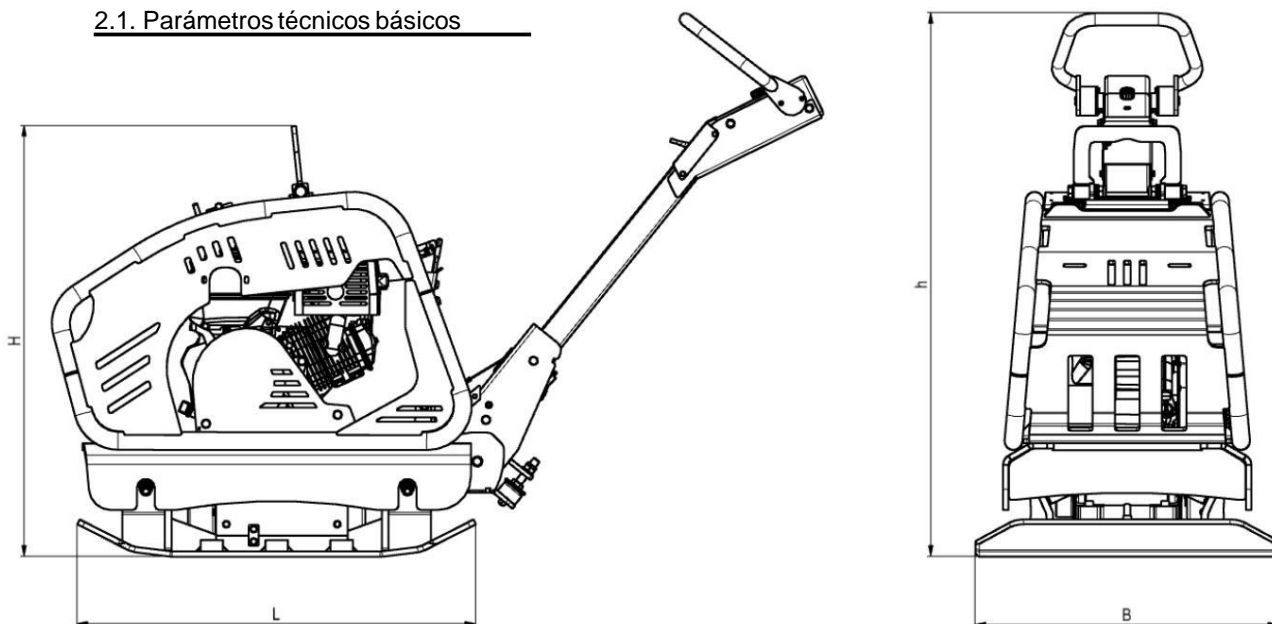


2.1. Parámetros técnicos básicos



Tipo	Dimensiones (mm)			
	H	L	h	B
VDR 52/52E,52H/52HE	935	810	1150	600
VDR 63/63E,63HE	965	895	1220	680

Tipo		VDR52		VDR63	
Modelo		VDR52 (E)	VDR52H (E)	VDR63 (E)	VDR63HE
Peso	[kg]	340 (355)	360 (370)	430 (440)	460
Frecuencia	[Hz]	70	70	74	74
Fuerza centrífuga	[kN]	52	52	63	63
Velocidad máxima Adelante/Atrás*	[m/min]	28	28	25	25
Escalada máxima	[%]	30	30	30	30
Capacidad					
Motor	[-]	HONDA	DEDO	HONDA	DEDO
Modelo	[-]	GX270	1B30	GX390	1B50
Combustible	[-]	gasolina	diesel	gasolina	diesel
Potencia nominal/3600 RPM**	[kW]	6,3	5,0	8,7	7,9
A partir de	[-]	manual (electrónico)	manual (electrónico)	manual (electrónico)	electrónico

* la velocidad especificada es válida para condiciones óptimas: diferencia de la velocidad de avance/retroceso de hasta ±15 %