



## DVR 150

Tensión (V): 400/230  
Frecuencia (Hz): 50  
INSONORIZADO  
ARRANQUE ELÉCTRICO



### Ficha Técnica

#### Datos Generales

Potencia continua (kVA)	152
Potencia emergencia (kVA)	167
Potencia continua (kW)	121,6
Potencia emergencia (kW)	133,6
Estructura mecánica	INSONORIZADO

#### Equipamiento estándar

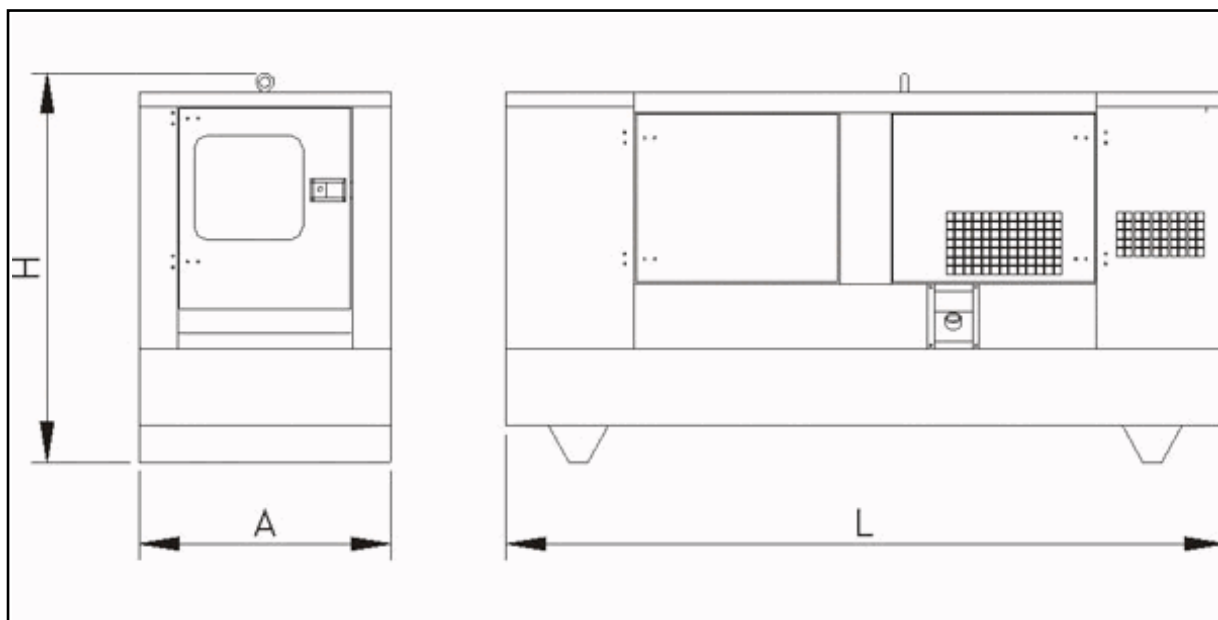
Bomba manual de vaciado de aceite	✓
Filtro decantador combustible altas prestaciones	✓
Imán permanente	✓
Capo insonorizado galvanizado	✓
registro de limpieza en depósito fuel	✓

#### Pesos y Dimensiones (mm)

Largo (L)	3400
Ancho (A)	1100
Alto (H)	1755
Peso (kg)	2387
Capacidad depósito (l)	244

#### Nivel Sonoro

Presión acústica [Lpa] (dBA)	69
Potencia Acústica [LWA] (dBA)	97



**Consumos**

	Potencia Continua		Potencia Emergencia	
	L/h	Autonomía(horas)	L/h	Autonomía(horas)
25%	9,3	26,2	9,7	25,2
50%	16	15,3	17,4	14
75%	23,1	10,6	25,6	9,5
100%	30,7	7,9	34,2	7,1

**Motor**

Marca	<b>VOLVO</b>
Modelo	<b>TAD 731 GE</b>
Nº de cilindros	<b>6</b>
Cilindrada (c.c.)	<b>7150</b>
Diámetro (mm)	<b>108</b>
Carrera (mm)	<b>130</b>
Relación de compresión	<b>18:1</b>
Refrigeración agua	<b>✓</b>
Velocidad (r.p.m.)	<b>1500</b>
Potencia Mecanica Neta (kWm)	<b>133</b>

**Sistema de Refrigeración**

Caudal del aire del ventilador (m3/min)	<b>222</b>
---	------------

**Sistema de Lubricación**

Capacidad carter de aceite (l)	<b>20</b>
Consumo aceite (% consumo combustible)	<b>0,3</b>

**Sistema de Admisión**

Caudal de admisión aire aspirado (m3/min)	<b>9,86</b>
---	-------------

**Sistema eléctrico**

Nº Baterías	<b>1</b>
Batería	<b>12V 44Ah-730A</b>

**Sistema de Escape**

Diámetro entrada (")	<b>3</b>
Diámetro salida (")	<b>4,5</b>
Diámetro cuerpo (mm)	<b>378</b>
Longitud total escape (mm)	<b>810</b>
Temperatura salida gases (°C)	<b>520</b>
Caudal gases (m3/min)	<b>27,5</b>

**Alternador**

Modelo	<b>UCI 274 F1</b>
Regulación electrónica	<b>✓</b>
Imán permanente	<b>✓</b>
AVR	<b>MX341</b>
Potencia (kVA)	<b>160</b>
Descripción Pot. Alternador	<b>Continua (H)</b>

**Cuadro Eléctrico****Instrumentos de medida**

Voltímetro	<b>1</b>
------------	----------

## Cuadro Eléctrico

Amperímetro Conmutable	3
Frecuencímetro	1
Cuentahoras	✓
Reloj nivel combustible	✓
Reloj temperatura agua motor	✓
<b>Instrumentos de Control</b>	
Placa de control	GPM 2
Arranque Manual	✓
Arranque remoto	✓
<b>Alarmas</b>	
Fallo de arranque	✓
Fallo carga batería	✓
Baja presión de aceite	✓
Alta temperatura agua motor	✓
Bajo Nivel de Combustible	✓
Bajo Nivel agua radiador	✓
Parada de emergencia	✓
Sobrevelocidad	✓
Mantenimiento	✓
<b>Grupos Automáticos</b>	
Conmutador de fto. Auto/Manual	✓
<b>Instrumentos de Protección</b>	
Seta de emergencia	✓
Interruptor diferencial	✓
Interruptor magnetotérmico	4P 250A R

### Dirección de central:

Polígono Pitarco II, Parcela 20

50450 Muel (Zaragoza) España

Tfno: +34 902 110 316 Fax: +34 902 110 318

[info@gesan.com](mailto:info@gesan.com) [www.gesan.com](http://www.gesan.com)

Grupos electrogenos Gesan se reserva el derecho de modificar cualquier característica de sus equipos sin previo aviso.  
Fotografías representativas de gama de producto, pudiendo incorporar opcionales.